

技术参数:

插芯:

- 插针数: 2
- 额定电流: 100A
- 额定电压: 1000V
- 额定脉冲电压: 8kV
- 污染等级: 3
- 依据UL的额定电压: 600V
- 绝缘阻抗: $>10^{10}\Omega$
- 材料: 聚碳酸酯
- 颜色: RAL 7032 (浅灰色)
- 温度范围: $-40^{\circ}\text{C} - +125^{\circ}\text{C}$
- 依据UL 94的阻燃等级: V0
- 可插拔次数: >500

插针:

- 接线方式: 轴向螺栓连接
- 材料: 铜合金
- 表面处理: 镀银
- 接触电阻: $<0.3\text{m}\Omega$
- 线径范围: 16-35mm²
- 内角扳手: HEXA-D3
- 剥线长度: 13mm
- 拧紧力矩:
 - mm²: 10 16 25 35
 - N·m: 6 6 7 8

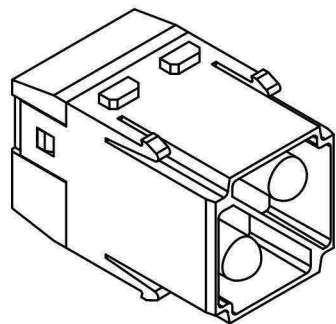
Technical specification:

Insters:

- No. of contact: 2
- Rated current: 100A
- Rated voltage: 1000V
- Rated impulse voltage: 8kV
- Pollution degree: 3
- Rated voltage acc.to UL: 600V
- Insulation resistance: $>10^{10}\Omega$
- Material: polycarbonate
- Colour: RAL 7032(light grey)
- Temperature range: $-40^{\circ}\text{C} - +125^{\circ}\text{C}$
- Flammability acc.to UL 94: V0
- Mating cycles: >500

Contacts:

- Terminal: axial screw terminal
- Material: copper alloy
- Surface: hard-silver plated
- Contact resistance: $<0.3\text{m}\Omega$
- Wire gauge: 16-35mm²
- Hexagonal driver: HEXA-D3
- Stripping length: 13mm
- Tightening torque:
 - mm²: 10 16 25 35
 - N·m: 6 6 7 8



						表面处理 Finish		-		图号 Drawing No.		-		
						材料 Material		-		产品代号 Part Code		H2MK-002.2-M		
标记 Mark	处数 Number	变更描述/Description		签名 Signature	日期 Date	比例 Scale		版本 REV.	重量 Weight	数量 Qty.	产品料号 Part No.		2111122101	
绘图 Drawn		姓名/Name	日期/Date	姓名/Name	日期/Date	1:1		V1.0	67.6g	-	产品名称 Part Name		-	
审核 Checked			18.10.2010											
工艺 Process				批准 Approved										
								All Dimensions in mm Original Size DIN A 4		浙江西霸士电气有限公司				