

技术参数:

插芯:

- 插针数: 1
- 额定电流: 200A
- 额定电压: 1000V
- 额定脉冲电压: 8kV
- 污染等级: 3
- 依据UL的额定电压: 600V
- 绝缘阻抗: $>10^{10}\Omega$
- 材料: 聚碳酸酯
- 颜色: RAL 7032 (浅灰色)
- 温度范围: $-40^{\circ}\text{C} - +125^{\circ}\text{C}$
- 依据UL 94的阻燃等级: V0
- 可插拔次数: >500

插针:

- 接线方式: 轴向螺栓连接
- 材料: 铜合金
- 表面处理: 镀银
- 接触电阻: $<0.2\text{m}\Omega$
- 线径范围: $2.5-4.0\text{mm}^2$
- 内角扳手: HEXA-D4
- 剥线长度: 16mm
- 拧紧力矩:

mm ² :	25	35	50	70
N·m:	8	8	9	10

Technical specification:

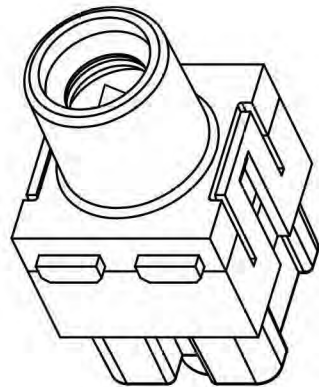
Inserts:

- No. of contact: 1
- Rated current: 200A
- Rated voltage: 1000V
- Rated impulse voltage: 8kV
- Pollution degree: 3
- Rated voltage acc.to UL: 600V
- Insulation resistance: $>10^{10}\Omega$
- Material: polycarbonate
- Colour: RAL 7032(light grey)
- Temperature range: $-40^{\circ}\text{C} - +125^{\circ}\text{C}$
- Flammability acc.to UL 94: V0
- Mating cycles: >500

Contacts:

- Terminal: axial screw terminal
- Material: copper alloy
- Surface: hard-silver plated
- Contact resistance: $<0.2\text{m}\Omega$
- Wire gauge: $2.5-4.0\text{mm}^2$
- Hexagonal driver: HEXA-D4
- Stripping length: 16mm
- Tightening torque:

mm ² :	25	35	50	70
N·m:	8	8	9	10



热缩管
Schumpfschlauch

					表面处理 Finish	-				图号 Drawing No.	-	
					材料 Material	-				产品代号 Part Code	H2MK-001.1-F	
标记 Mark	处数 Number	变更描述/Description			签名 Signature	日期 Date					产品料号 Part No.	2111012201
		姓名/Name	日期/Date		姓名/Name	日期/Date	比例 Scale	版本 REV.	重量 Weight	数量 Qty.	产品名称 Part Name	-
绘图 Drawn			18.10.2010	标准化 Stand.	-	-	1:1	V1.0	63.2g	-		
审核 Checked			18.10.2010									
工艺 Process				批准 Approved		18.10.2010			All Dimensions in mm Original Size DIN A 4			浙江西霸士电气有限公司