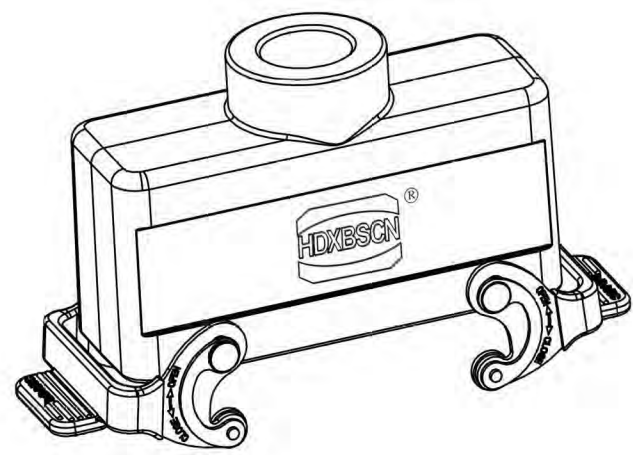


- 技术参数:
- 材料: 压铸铝
 - 表面处理: 粉末喷涂
 - 颜色: RAL 7037 (灰色)
 - 温度范围: -40℃ - +125℃
 - 防护等级: IP65
 - 出线方向: 顶出线
 - 出线孔数: 1
 - 螺纹规格: M32
 - 联锁元件:
 - 锁扣方式: 金属双扣
 - 材料: 不锈钢+软胶

- Technical specification:
- Material: aluminium die-cast
 - Surface: powder-coated
 - Colour: RAL 7037(grey)
 - Temperature range: -40℃ - +125℃
 - Degree of protection: IP65
 - Cable entry: top entry
 - No. of cable entries: 1
 - Thread size: M32
 - Locking element:
 - Locking type: double locking latch
 - material: stainless steel+TPR



| | | | | | | | | | | |
|---------------|--------------|------------------|----------------|---------|-----------------|---|------------|---|---|-------------------|
| | | | | | 表面处理 Finish | - | | | 图号 Drawing No. | - |
| | | | | | 材料 Material | - | | | 产品代号 Part Code | H16B-TGB-M32 |
| 标记 Mark | 处数 Number | 变更描述/Description | | | 签名 Signature | 日期 Date | | | 产品料号 Part No. | 1260160132 |
| | 姓名/Name | 日期/Date | | 姓名/Name | 日期/Date | 比例 Scale | 版本 REV. | 重量 Weight | 数量 Qty. | 产品名称 Part Name |
| 绘图 Drawn | | 18.10.2010 | 标准化 Stand. | - | - | 2:3 | V1.0 | 284g | - | - |
| 审核 Checked | | 18.10.2010 | | | | | | | | |
| 工艺 Process | - | - | 批准 Approved | | 18.10.2010 |   | | All Dimensions in mm Original Size DIN A 4 | | |
| | | | | | | | | |  浙江西霸士电气有限公司 | |