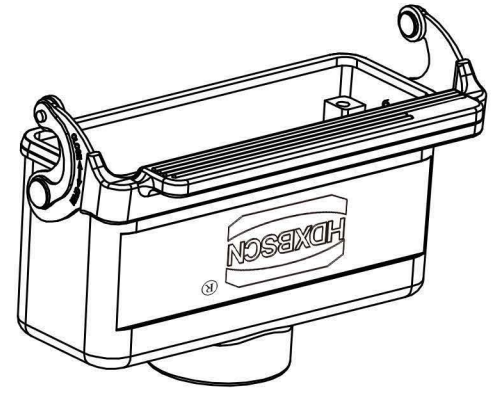


- 技术参数:
- 材料: 压铸铝
 - 表面处理: 粉末喷涂
 - 颜色: RAL 7037 (灰色)
 - 温度范围: -40℃ - +125℃
 - 防护等级: IP65
 - 出线方向: 顶出线
 - 出线孔数: 1
 - 螺纹规格: PG21
 - 联锁元件:
 - 锁扣方式: 金属单扣
 - 材料: 不锈钢+软胶
 - 密封元件: NBR

- Technical specification:
- Material: aluminium die-cast
 - Surface: powder-coated
 - Colour: RAL 7037(grey)
 - Temperature range: -40℃ - +125℃
 - Degree of protection: IP65
 - Cable entry: top entry
 - No. of cable entries: 1
 - Thread size: PG21
 - Locking element:
 - Locking type: single locking latch
 - material: stainless steel+TPR
 - Hoods/Housings sealing: NBR



					表面处理 Finish	-			图号 Drawing No.	-
					材料 Material	-			产品代号 Part Code	H24B-TBF-LB-PG21
标记 Mark	处数 Number	变更描述/Description			签名 Signature	日期 Date			产品料号 Part No.	1730240121
	姓名/Name	日期/Date		姓名/Name	日期/Date	比例 Scale	版本 REV.	重量 Weight	数量 Qty.	产品名称 Part Name
绘图 Drawn		18.10.2010	标准化 Stand.	-	-	1:2	V1.0	266g	-	-
审核 Checked		18.10.2010								
工艺 Process	-	-	批准 Approved		18.10.2010			All Dimensions in mm Original Size DIN A 4		浙江西霸士电气有限公司