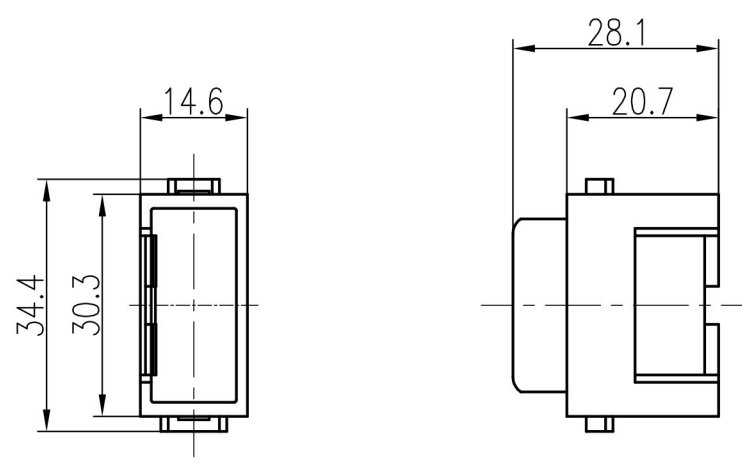
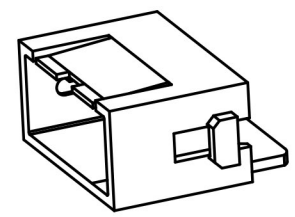


1 2 3 4 5 6



技术参数:
 插芯:
 - 材料: 聚碳酸酯
 - 颜色: RAL 7032 (浅灰色)
 - 温度范围: -40℃ - +85℃
 - 依据UL 94的阻燃等级: V0
 - 可插拔次数: ≥500

Technical specification:
 Insters:
 - Material: polycarbonate
 - Colour: RAL 7032(light grey)
 - Temperature range: -40℃ - +85℃
 - Flammability acc.to UL 94: V0
 - Mating cycles: ≥500



						表面处理 Finish	-			图号 Drawing No.	-	
						材料 Material	-			产品代号 Part Code	HMB.C-F	
标记 Mark	处数 Number	变更描述/Description			签名 Signature	日期 Date	比例 Scale	版本 REV.	重量 Weight	数量 Qty.	产品料号 Part No.	2112080201
绘图 Drawn		姓名/Name	日期/Date		姓名/Name	日期/Date	1:1	V1.0	4.91g	-	产品名称 Part Name	-
审核 Checked			7.02.2017	标准化 Stand.	-	-						
工艺 Process		-	-	批准 Approved		7.02.2017	All Dimensions in mm Original Size DIN A 4			浙江西霸士电气有限公司		

1 2 3 4 5 6