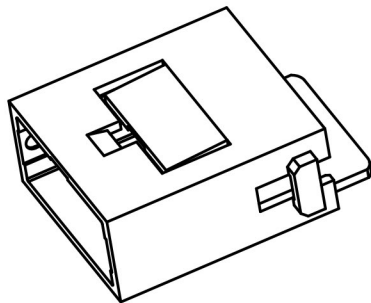
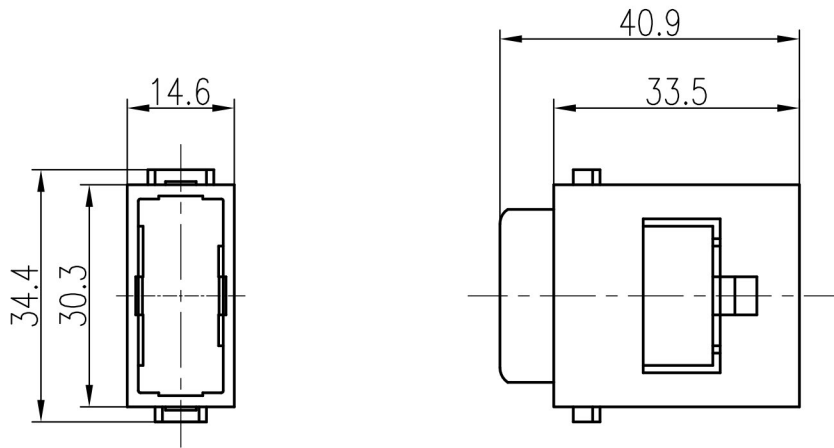


1 2 3 4 5 6



技术参数:

插芯:

- 材料: 聚碳酸酯
- 颜色: RAL 7032 (浅灰色)
- 温度范围: -40°C - +85°C
- 依据UL 94的阻燃等级: V0
- 可插拔次数: ≥500

Technical specification:

Insters:

- Material: polycarbonate
- Colour: RAL 7032(light grey)
- Temperature range: -40°C - +85°C
- Flammability acc.to UL 94: V0
- Mating cycles: ≥500

						表面处理 Finish		-		图号 Drawing No.		-	
						材料 Material		-		产品代号 Part Code		HMB.C-M	
标记 Mark	处数 Number	变更描述/Description		签名 Signature	日期 Date	比例 Scale		版本 REV.	重量 Weight	数量 Qty.	产品料号 Part No.		2112080101
绘图 Drawn		姓名/Name	日期/Date	姓名/Name	日期/Date	1:1	V1.0	6.92g	-	产品名称 Part Name		-	
审核 Checked			7.02.2017										
工艺 Process				批准 Approved							All Dimensions in mm Original Size DIN A 4		HDXBSCN 浙江西霸士电气有限公司

1 2 3 4 5 6