

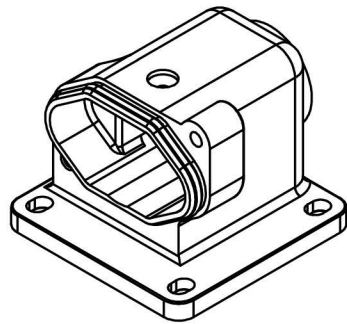
面板开孔图
Panel cut out

技术参数:

- 材料: 压铸锌
- 表面处理: 粉末喷涂
- 颜色: RAL 9005 (黑色)
- 温度范围: $-40^{\circ}\text{C} - +125^{\circ}\text{C}$
- 防护等级: IP68/IP69K
- 出线方向: 侧出线
- 出线孔数: 1
- 螺纹规格: M20
- 密封元件: NBR

Technical specification:

- Material: zinc die-cast
- Surface: powder-coated
- Colour: RAL 9005(black)
- Temperature range: $-40^{\circ}\text{C} - +125^{\circ}\text{C}$
- Degree of protection: IP68/IP69K
- Cable entry: side entry
- No. of cable entries: 1
- Thread size: M20
- Hoods/Housings seal: NBR



				表面处理 Finish		-		图号 Drawing No.		-	
				材料 Material		-		产品代号 Part Code		H3APR-MAGSV-M20	
标记 Mark	处数 Number	变更描述/Description		签名 Signature	日期 Date			产品料号 Part No.		1950030120	
	姓名/Name	日期/Date		姓名/Name	日期/Date	比例 Scale	版本 REV.	重量 Weight	数量 Qty.	产品名称 Part Name	
绘图 Drawn		18.10.2010	标准化 Stand.	-	-	1:1	V1.0	128g	-	-	
审核 Checked		18.10.2010								-	
工艺 Process	-	-	批准 Approved		18.10.2010			All Dimensions in mm Original Size DIN A 4		浙江西霸士电气有限公司	