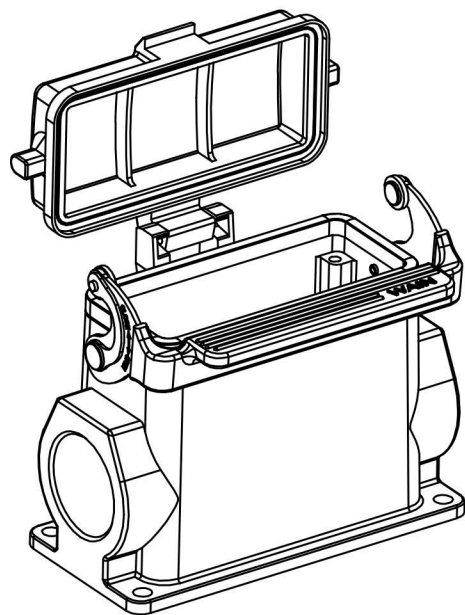


技术参数:

- 材料: 压铸铝
- 盖子材料: PC
- 表面处理: 粉末喷涂
- 颜色: RAL 7037 (灰色)
- 温度范围: -40℃ - +125℃
- 防护等级: IP65 (联锁状态, IEC 60529)
- 联锁元件:
 - 锁扣方式: 金属单扣
 - 材料: 不锈钢+软胶
- 密封元件: NBR
- 出线方向: 侧出线
- 出线孔数: 2
- 螺纹规格: PG29

Technical specification:

- Material: aluminium die-cast
- Material, cover: PC
- Surface: powder-coated
- Colour: RAL 7037(grey)
- Temperature range: -40℃ - +125℃
- Degree of protection: IP65
(acc.to IEC 60529 for coupled connector)
- Locking element:
 - Locking type: single locking latch
 - material: stainless steel+TPR
- Hoods/Housings sealing: NBR
- Cable entry: side entry
- No. of cable entries: 2
- Thread size: PG29



| | | | | | | | | | | | |
|---------------|--------------|------------------|------------|-----------------|------------|---|-------------|------------|--------------|-------------------|--------------------|
| | | | | | | 表面处理 Finish | - | | | 图号 Drawing No. | - |
| | | | | | | 材料 Material | - | | | 产品代号 Part Code | H16B-SDRH-LB-2PG29 |
| 标记 Mark | 次数 Number | 变更描述/Description | | 签名 Signature | 日期 Date | | 比例 Scale | 版本 REV. | 重量 Weight | 数量 Qty. | 产品料号 Part No. |
| 绘图 Drawn | | 姓名/Name | 日期/Date | 姓名/Name | 日期/Date | 1:2 | | V1.0 | 500g | - | 产品名称 Part Name |
| 审核 Checked | | | 18.10.2010 | | | | | | | | |
| 工艺 Process | | | | 批准 Approved | 18.10.2010 | All Dimensions in mm Original Size DIN A 4 | | | 浙江西霸士电气有限公司 | | |