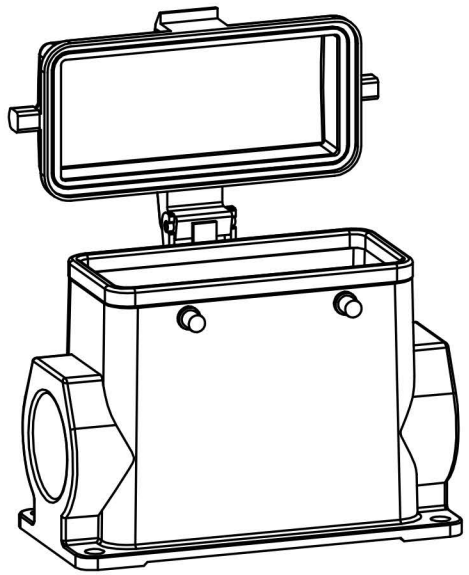


- 技术参数:
- 材料: 压铸铝
  - 盖子材料: PC
  - 表面处理: 粉末喷涂
  - 颜色: RAL 7037 (灰色)
  - 温度范围: -40℃ - +125℃
  - 防护等级: IP65 (联锁状态, IEC 60529)
  - 密封元件: NBR
  - 出线方向: 侧出线
  - 出线孔数: 1
  - 螺纹规格: PG29

- Technical specification:
- Material: aluminium die-cast
  - Material,cover: PC
  - Surface: powder-coated
  - Colour: RAL 7037(grey)
  - Temperature range: -40℃ - +125℃
  - Degree of protection: IP65 (acc.to IEC 60529 for coupled connector)
  - Hoods/Housings sealing: NBR
  - Cable entry: side entry
  - No. of cable entries: 1
  - Thread size: PG29



						表面处理 Finish	-			图号 Drawing No.	-
						材料 Material	-			产品代号 Part Code	H16B-SDRH-BO-PG29
标记 Mark	次数 Number	变更描述/Description		签名 Signature	日期 Date	比例 Scale	版本 REV.	重量 Weight	数量 Qty.	产品料号 Part No.	1490160129
绘图 Drawn		姓名/Name	日期/Date	姓名/Name	日期/Date	1:2	V1.0	454g	-	产品名称 Part Name	-
审核 Checked			18.10.2010								
工艺 Process				批准 Approved	18.10.2010			All Dimensions in mm Original Size DIN A 4		浙江西霸士电气有限公司	