

1

2

3

4

5

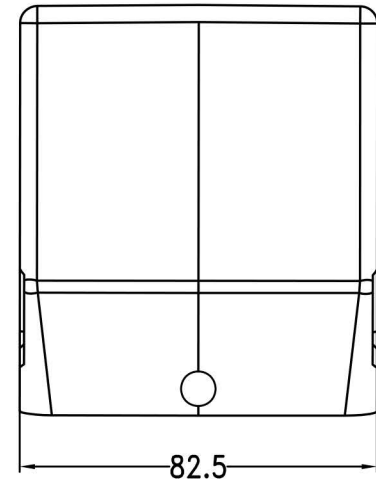
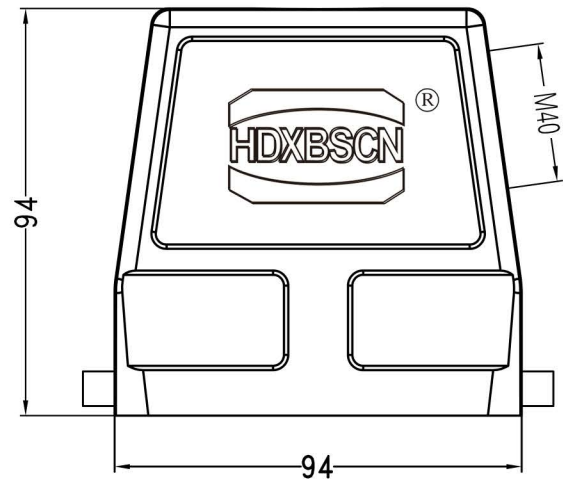
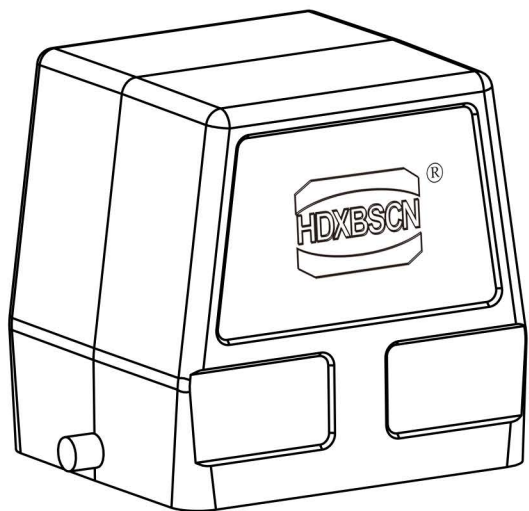
6

D

C

B

A



						表面处理 Surface		图号 Drawing No.	
						材料 Material		产品代号 Part Code	H32B-TS-RO-M40
标记 Mark	处数 Number	更改文件号/Changes File No.		签名 Signature	日期 Date			产品料号 Part No.	1310320140
	姓名/Name	日期/Date		姓名/Name	日期/Date	比例 Scale	版本 REV.	重量 Weight	数量 Qty.
绘图 Drawn			标准化 Stand.						
审核 Checked									
工艺 Process			批准 Approved				All Dimensions in mm Original Size DIN A 4		浙江西霸士电气有限公司

1

2

3

4

5

6