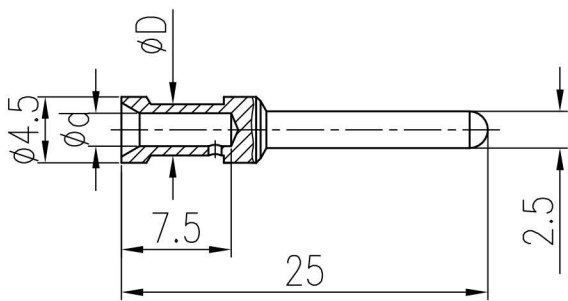


1		2					3		4	
产品代号 Part code	产品料号 Part NO.	重量/Weight	线径/Wire Gauge		d	D	剥线长度 Stripping length	标识 Identification	标识图 Identification No.	
		g	mm <sup>2</sup>	AWG						
DEM-0.37	2030011002	1.37	0.14-0.37	26-22	0.90	1.8	7.5mm	no groove	No.1	
DEM-0.50	2030011005	1.52	0.5	20	1.15	2.6	7.5mm	no groove	No.1	
DEM-0.75	2030011008	1.54	0.75	18	1.30	2.6	7.5mm	1 groove	No.2	
DEM-1.0	2030011010	1.54	1.0	18	1.45	2.6	7.5mm	1 groove	No.3	
DEM-1.5	2030011015	1.58	1.5	16	1.75	3.0	7.5mm	2 groove	No.4	
DEM-2.5	2030011025	1.62	2.5	14	2.25	3.5	7.5mm	3 groove	No.5	
DEM-3.0	2030011030	1.54	3.0	12	2.55	3.7	7.5mm	wide groove	No.6	
DEM-4.0	2030011040	1.55	4.0	12	2.85	3.9	7.5mm	no groove	No.1	

4		5					
No.	No.1	No.2	No.3	No.4	No.5	No.6	
标示图 Marked Graph							

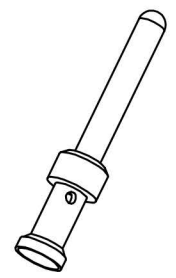


技术参数:

- 材料: 铜合金
- 表面处理: 镀金
- 额定电流: 16A
- 接触电阻: ≤1mΩ
- 线径范围: 0.14-4.0mm<sup>2</sup>(26-12 AWG)
- 可插拔次数: ≥500

Technical specification:

- Material: copper alloy
- Surface: hard-gold plated
- Rated current: 16A
- Contact resistance: ≤1mΩ
- Wire gauge: 0.14-4.0mm<sup>2</sup>(26-12 AWG)
- Mating cycles: ≥500



						表面处理 Finish		-		图号 Drawing No.		-	
						材料 Material		-		产品代号 Part Code		DEM-XX	
标记 Mark		处数 Number		变更描述/Description		签名 Signature		日期 Date		产品料号 Part No.		-	
姓名/Name		日期/Date		姓名/Name		日期/Date		比例 Scale		版本 REV.		重量 Weight	
绘图 Drawn		18.10.2010		标准化 Stand.		-		-		数量 Qty.		-	
审核 Checked		18.10.2010						2:1		V1.0		-	
工艺 Process		-		批准 Approved		18.10.2010				All Dimensions in mm Original Size DIN A 4		浙江西霸士电气有限公司	