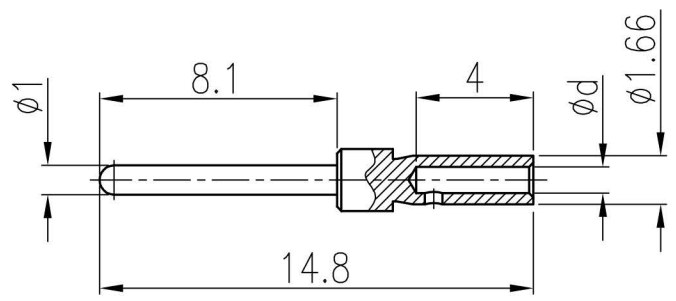
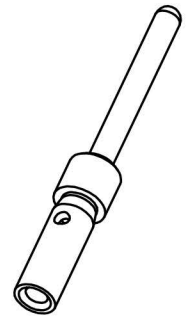


产品代号 Part Code	产品料号 Part NO.	线径/Wire Gauge		d	剥线长度 Stripping Length	重量/Weight g
		mm ²	AWG			
CAM-0.25	2070001025	0.09-0.25	28-24	0.64	5	0.19
CAM-0.33	2070001033	0.25-0.33	26-22	0.9	5	0.18
CAM-0.52	2070001052	0.33-0.52	22-20	1.12	5	0.17



- 技术参数:
- 材料: 铜合金
 - 表面处理: 镀银
 - 额定电流: 5A
 - 接触电阻: $\leq 3m\Omega$
 - 线径范围: 0.09-0.52mm²(28-20 AWG)
 - 可插拔次数: ≥ 500

- Technical specification:
- Material: copper alloy
 - Surface: silver plated
 - Rated current: 5A
 - Contact resistance: $\leq 3m\Omega$
 - Wire gauge: 0.09-0.52mm²(28-20 AWG)
 - Mating cycles: ≥ 500



						表面处理 Finish		-		图号 Drawing No.	-
						材料 Material		-		产品代号 Part Code	CAM-XX
标记 Mark	处数 Number	变更描述/Description		签名 Signature	日期 Date	比例 Scale		版本 REV.	重量 Weight	数量 Qty.	产品料号 Part No.
绘图 Drawn		姓名/Name	日期/Date	姓名/Name	日期/Date	4:1	V1.0	-	-		产品名称 Part Name
审核 Checked			18.10.2010	标准化 Stand.	-						-
工艺 Process		-	-	批准 Approved							
								All Dimensions in mm Original Size DIN A 4		浙江西霸士电气有限公司	