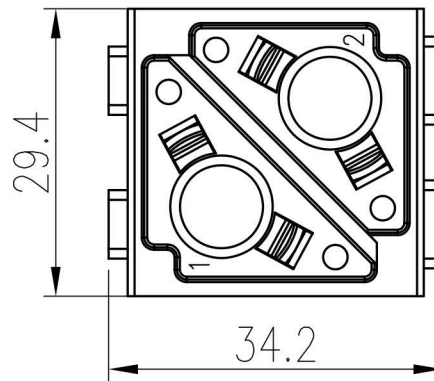
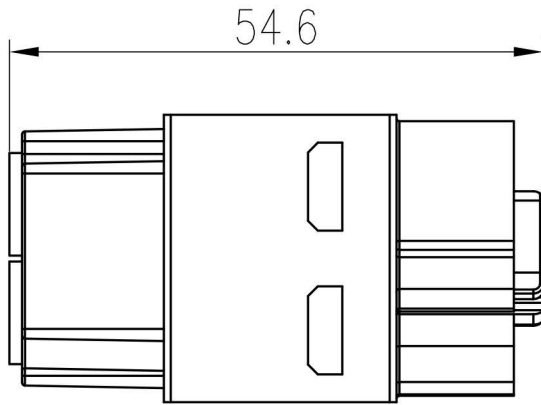


1 2 3 4 5 6

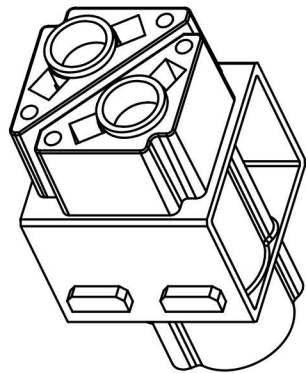


技术参数:

- 插芯:
- 插针数: 2
  - 额定电流: 100A
  - 额定电压: 1000V
  - 额定脉冲电压: 8kV
  - 污染等级: 3
  - 绝缘阻抗:  $>10^{10}\Omega$
  - 材料: 聚碳酸酯
  - 颜色: RAL 7032 (浅灰色)
  - 温度范围:  $-40^{\circ}\text{C} - +125^{\circ}\text{C}$
  - 依据UL 94的阻燃等级: V0
  - 可插拔次数:  $>500$
- 插针:
- 接线方式: 冷压连接
  - 材料: 铜合金
  - 表面处理: 镀银
  - 接触电阻:  $<0.3\text{m}\Omega$
  - 线径范围:  $10-35\text{mm}^2$
  - 最大电缆直径: 14mm
- 工具:
- 液压钳: TL05
  - 退针器: TL07

Technical specification:

- Inserts:
- No. of contact: 2
  - Rated current: 100A
  - Rated voltage: 1000V
  - Rated impulse voltage: 8kV
  - Pollution degree: 3
  - Insulation resistance:  $>10^{10}\Omega$
  - Material: polycarbonate
  - Colour: RAL 7032(light grey)
  - Temperature range:  $-40^{\circ}\text{C} - +125^{\circ}\text{C}$
  - Flammability acc.to UL 94: V0
  - Mating cycles:  $>500$
- Contacts:
- Terminal: crimp terminal
  - Material: copper alloy
  - Surface: hard-silver plated
  - Contact resistance:  $<0.3\text{m}\Omega$
  - Wire gauge:  $10-35\text{mm}^2$
  - Max. insulation diameter: 14mm
  - Stripping length: 14mm
- Tools:
- Manual hydraulic clamp: TL05
  - Contact removal tool: TL07



						表面处理 Finish	-			图号 Drawing No.	-	
						材料 Material	-			产品代号 Part Code	H2MK-002-FC	
标记 Mark	处数 Number	变更描述/Description			签名 Signature	日期 Date				产品料号 Part No.	2111024201	
		姓名/Name	日期/Date		姓名/Name	日期/Date	比例 Scale	版本 REV.	重量 Weight	数量 Qty.	产品名称 Part Name	-
绘图 Drawn			18.10.2010	标准化 Stand.	-	-	4:3	V1.0	21.4g	-		
审核 Checked			18.10.2010									
工艺 Process		-	-	批准 Approved		18.10.2010			All Dimensions in mm Original Size DIN A 4		浙江西霸士电气有限公司	

1 2 3 4 5 6