

技术参数:

- 插芯:
- 插针数: 6/12+PE
  - 额定电流:
    - 电力区: 40A
    - 信号区: 10A
  - 额定电压:
    - 电力区: 690V
    - 信号区: 230V/400V
  - 额定脉冲电压:
    - 电力区: 6kV
    - 信号区: 4kV
  - 污染等级: 3
  - 绝缘阻抗:  $>10^{10}\Omega$
  - 材料: 聚碳酸酯
  - 颜色: RAL 7032 (浅灰色)
  - 温度范围:  $-40^{\circ}\text{C} - +125^{\circ}\text{C}$
  - 依据UL 94的阻燃等级: V0
  - 可插拔次数:  $>500$

插针:

- 接线方式: 轴向螺栓连接
- 材料: 铜合金
- 表面处理: 镀银
- 接触电阻:
  - 强电针:  $<0.5\text{m}\Omega$
  - 信号针:  $<3\text{m}\Omega$
- 线径范围:
  - 强电针: 6-10mm<sup>2</sup>
  - 信号针: 0.2-2.5mm<sup>2</sup>(24-14 AWG)
- 最大绝缘直径:
  - 强电针: 6.1mm
- 拧紧力矩:
  - 强电针:
 

mm <sup>2</sup> : 2.5	4	6	10
N·m: 1.5	1.5	2	2
  - 信号针: 0.8N·m
- 剥线长度:
  - 强电针:
 

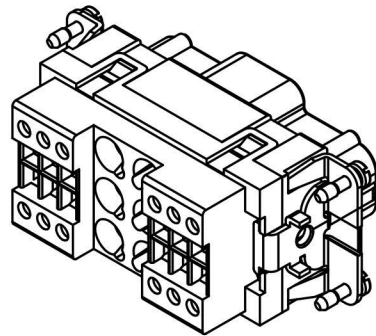
mm <sup>2</sup> : 2.5	4	6	10
mm: 5 <sup>+1</sup>	5 <sup>+1</sup>	8 <sup>+1</sup>	8 <sup>+1</sup>
  - 信号针: 7.5mm
- 工具:
  - 内角扳手: SW-2\*40

Technical specification:

- Inserters:
- No. of contact: 6/12+PE
  - Rated current:
    - Power area: 40A
    - Signal area: 10A
  - Rated voltage:
    - Power area: 690V
    - Signal area: 230V/400V
  - Rated impulse voltage:
    - Power area: 6kV
    - Signal area: 4kV
  - Pollution degree: 3
  - Insulation resistance:  $>10^{10}\Omega$
  - Material: polycarbonate
  - Colour: RAL 7032(light grey)
  - Temperature range:  $-40^{\circ}\text{C} - +125^{\circ}\text{C}$
  - Flammability acc.to UL 94: V0
  - Mating cycles:  $>500$
- Contacts:
- Terminal: axial screw terminal
  - Material: copper alloy
  - Surface: hard-silver plated
  - Contact resistance:
    - Power contacts:  $<0.5\text{m}\Omega$
    - Signal contacts:  $<3\text{m}\Omega$
  - Wire gauge:
    - Power contacts: 6-10mm<sup>2</sup>
    - Signal contacts: 0.2-2.5mm<sup>2</sup>(24-14 AWG)
  - Max. insulation diameter: 6.1mm
  - Tightening torque:
    - Power contacts:
 

mm <sup>2</sup> : 2.5	4	6	10
N·m: 1.5	1.5	2	2
    - Signal contacts: 0.8N·m
  - Stripping length:
    - Power contacts:
 

mm <sup>2</sup> : 2.5	4	6	10
mm: 5 <sup>+1</sup>	5 <sup>+1</sup>	8 <sup>+1</sup>	8 <sup>+1</sup>
    - Signal contacts: 7.5mm
  - Tools:
    - Hexagonal driver: SW-2\*40



					表面处理 Finish	-			图号 Drawing No.	-		
					材料 Material	-			产品代号 Part Code	HK-006.2/12-F		
标记 Mark	处数 Number	变更描述/Description			姓名 Signature	日期 Date				产品料号 Part No.	2120182202	
		姓名/Name	日期/Date		姓名/Name	日期/Date	比例 Scale	版本 REV.	重量 Weight	数量 Qty.	产品名称 Part Name	-
绘图 Drawn			18.10.2010	标准化 Stand.	-	-	2:3	V1.0	148.8g	-		
审核 Checked			18.10.2010									
工艺 Process				批准 Approved		18.10.2010						
							All Dimensions in mm Original Size DIN A 4			浙江西霸王电气有限公司		