

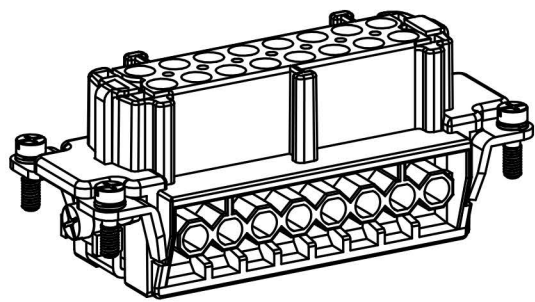
面板安装开孔图
Panel cut out

技术参数:

- 插芯:
- 插针数: 16+PE
 - 额定电流: 16A
 - 额定电压: 500V
 - 额定脉冲电压: 6kV
 - 污染等级: 3
 - 依据UL/CSA的额定电压: 600V
 - 绝缘阻抗: $>10^{10}\Omega$
 - 材料: 聚碳酸酯
 - 颜色: RAL 7032 (浅灰色)
 - 温度范围: $-40^{\circ}\text{C} - +125^{\circ}\text{C}$
 - 依据UL 94的阻燃等级: V0
 - 可插拔次数: >500
- 插针:
- 接线方式: 螺钉连接
 - 材料: 铜合金
 - 表面处理: 镀银
 - 接触电阻: $<1\text{m}\Omega$
 - 线径范围: $0.14-2.5\text{mm}^2(26-14\text{ AWG})$
 - 拧紧/检测力矩: $0.5\text{N}\cdot\text{m}$
 - 剥线长度: 7.0mm

Technical specification:

- Insters:
- No. of contact: 16+PE
 - Rated current: 16A
 - Rated voltage: 500V
 - Rated impulse voltage: 6kV
 - Pollution degree: 3
 - Rated voltage acc.to UL/CSA: 600V
 - Insulation resistance: $>10^{10}\Omega$
 - Material: polycarbonate
 - Colour: RAL 7032(light grey)
 - Temperature range: $-40^{\circ}\text{C} - +125^{\circ}\text{C}$
 - Flammability acc.to UL 94: V0
 - Mating cycles: >500
- Contacts:
- Terminal: screw terminal
 - Material: copper alloy
 - Surface: hard-silver plated
 - Contact resistance: $<1\text{m}\Omega$
 - Wire gauge: $0.14-2.5\text{mm}^2(26-14\text{ AWG})$
 - Tightening/Test torque: $0.5\text{N}\cdot\text{m}$
 - Stripping length: 7.0mm



| | | | | | | | | | | | |
|---------------|--------------|------------------|------------|-----------------|----------------|---|------------|--------------|-------------------|-------------------|---|
| | | | | | 表面处理 Finish | - | | | 图号 Drawing No. | - | |
| | | | | | 材料 Material | - | | | 产品代号 Part Code | HE-016-F 17-32 | |
| 标记 Mark | 处数 Number | 变更描述/Description | | 签名 Signature | 日期 Date | | | | 产品料号 Part No. | 2040322201 | |
| | | 姓名/Name | 日期/Date | 姓名/Name | 日期/Date | 比例 Scale | 版本 REV. | 重量 Weight | 数量 Qty. | 产品名称 Part Name | - |
| 绘图 Drawn | | | 18.10.2010 | 标准化 Stand. | - | 1:1 | V1.0 | 85.2g | - | | |
| 审核 Checked | | | 18.10.2010 | | | | | | | | |
| 工艺 Process | | | | 批准 Approved | | | | | | | |
| | | | | | | All Dimensions in mm Original Size DIN A 4 | | | 浙江西霸士电气有限公司 | | |