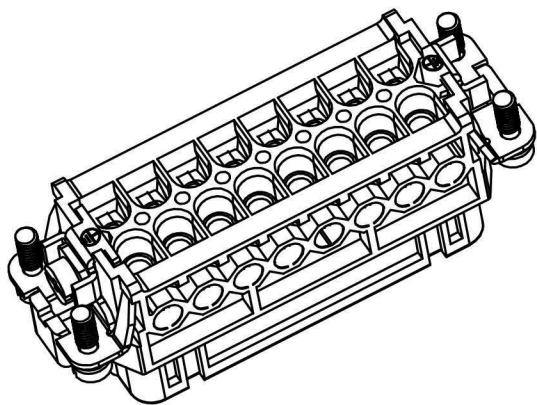


面板安装开孔图  
Panel cut out



技术参数:

- 插芯:
- 插针数: 16+PE
  - 额定电流: 16A
  - 额定电压: 250V
  - 额定脉冲电压: 4kV
  - 污染等级: 3
  - 依据UL/CSA的额定电压: 600V
  - 绝缘阻抗:  $>10^{10}\Omega$
  - 材料: 聚碳酸酯
  - 颜色: RAL 7032 (浅灰色)
  - 温度范围:  $-40^{\circ}\text{C} - +125^{\circ}\text{C}$
  - 依据UL 94的阻燃等级: V0
  - 可插拔次数:  $>500$
- 插针:
- 接线方式: 螺钉连接
  - 材料: 铜合金
  - 表面处理: 镀银
  - 接触电阻:  $<1\text{m}\Omega$
  - 线径范围:  $0.75-2.5\text{mm}^2(18-14\text{ AWG})$
  - 拧紧/检测力矩:  $0.5\text{N}\cdot\text{m}$

Technical specification:

- Inserts:
- No. of contact: 16+PE
  - Rated current: 16A
  - Rated voltage: 250V
  - Rated impulse voltage: 4kV
  - Pollution degree: 3
  - Rated voltage acc.to UL/CSA: 600V
  - Insulation resistance:  $>10^{10}\Omega$
  - Material: polycarbonate
  - Colour: RAL 7032(light grey)
  - Temperature range:  $-40^{\circ}\text{C} - +125^{\circ}\text{C}$
  - Flammability acc.to UL 94: V0
  - Mating cycles:  $>500$
- Contacts:
- Terminal: screw terminal
  - Material: copper alloy
  - Surface: hard-silver plated
  - Contact resistance:  $<1\text{m}\Omega$
  - Wire gauge:  $0.75-2.5\text{mm}^2(18-14\text{ AWG})$
  - Tightening/Test torque:  $0.5\text{N}\cdot\text{m}$

					表面处理 Finish	-			图号 Drawing No.	-	
					材料 Material	-			产品代号 Part Code	HA-016-F	
标记 Mark	处数 Number	变更描述/Description		签名 Signature	日期 Date	比例 Scale	版本 REV.	重量 Weight	数量 Qty.	产品料号 Part No.	2010162201
	姓名/Name	日期/Date		姓名/Name	日期/Date					产品名称 Part Name	-
绘图 Drawn		18.10.2010	标准化 Stand.	-	-	1:1	V1.0	62.8g	-	浙江西霸士电气有限公司	
审核 Checked		18.10.2010									
工艺 Process	-	-	批准 Approved		18.10.2010			All Dimensions in mm Original Size DIN A 4			